



# BOSCH

Montage- und Gebrauchsanleitung  
Οδηγίες τοποθέτησης και χρήσης  
Installation and operating instructions  
Instrukcja montażu i użytkowania  
Montaj ve Kullanma Kılavuzuaj  
Navodila za namestitev in uporabo

Upute za postavljanje i uporabu  
Uputstva za instalaciju i rukovanje  
Инсталација и упатство за употреба  
Udhëzimet e instalimit dhe të përdorimit  
Інструкція з монтажу та експлуатації

## TR1100

TR1100 18B | 21B | 24B



**Зміст**

<b>1</b>	<b>Інформація з безпеки</b> .....	<b>63</b>
<b>2</b>	<b>Інструкції з встановлення</b> .....	<b>65</b>
2.1	Сертифікат відповідності .....	65
2.1	Встановлення .....	65
<b>3</b>	<b>Технічні характеристики</b> .....	<b>67</b>
<b>4</b>	<b>Інструкції з управління</b> .....	<b>67</b>
4.1	Знайомство з пристроєм .....	67
4.2	Управління пристроєм .....	67
4.3	Очищення .....	68
4.4	Несправність, що робити? .....	68
4.5	Сервісне обслуговування .....	69
4.6	Захист довкілля/утилізація відходів .....	69
4.7	Гарантія .....	69

**1 Інформація з безпеки**

Цей пристрій призначений тільки для побутового використання та тільки у побутовому середовищі.

- Встановлення та експлуатація виробу повинна виконуватися у відповідності до наведених інструкцій та ілюстрацій. Ми не беремо на себе відповідальність за будь-які пошкодження виробу, спричинені невиконанням цих інструкцій.
- Цей пристрій призначений для використання на висоті до 2000 м над рівнем моря.
- Пристрій повинен встановлюватися та зберігатися у незамерзаючих приміщеннях (через наявність залишкової вологи).


**ОБЕРЕЖНО:**

**Ризик ураження електричним струмом!**

**У разі несправності негайно відключіть пристрій від мережі.**

**У разі протікання одразу вимкніть кран подачі холодної води на пристрій.**

Ця інструкція з монтажу призначена для фахівців, що займаються системами водопостачання, опаленням та електротехнікою. Потрібно дотримуватися вказівок в усіх інструкціях. Недотримання приписів може призвести до пошкодження обладнання та/або травмування, яке становить небезпеку для життя.

- ▶ Перед встановленням слід прочитати інструкцію з монтажу та технічного обслуговування (теплогенератора, регулятора опалення тощо) → глава 2.
- ▶ Необхідно дотримуватися вказівок щодо техніки безпеки та попереджень.
- ▶ Також слід дотримуватися регіональних приписів, технічних норм і директив.
- **Підключення та введення в експлуатацію проточного водонагрівача повинне виконуватися тільки кваліфікованим персоналом.**
- **Для запобігання можливим небезпекам ремонт та технічне обслуговування обладнання повинне виконуватися кваліфікованим спеціалістом. Неправильний ремонт обладнання становить високий ризик тілесних ушкоджень користувача.**
- **Ніколи не відкривайте пристрій, попередньо не відключивши його від мережі живлення.**

- Необхідно дотримуватися чинних нормативних положень відповідної країни та вимог місцевих водо- та енергопостачальних компаній.
- Проточний водонагрівач являє собою пристрій Класу I та повинен підключатися до мережі через захисне заземлення.
- ці вироби призначені для стаціонарного електричного підключення.

**Переріз кабелю живлення повинен відповідати встановленій потужності пристрою.**

#### **УВАГА:**

Заземлені трубопроводи водопостачання можуть утворювати видимість підключеного захисного заземлення.

- Для забезпечення відповідності застосовним безпековим нормативам під час установки обладнання необхідно встановити полюсний вимикач, глава 3. Контактний отвір повинен бути не менше 3мм.
- Переконайтесь, що вхідний тиск води, максимальний і мінімальний, відповідає значенню, що вимагається виробником (→ глава 3).
- вхід холодної води приладу не повинен бути підключений до будь-якої системи водяного опалення.
- Проточний водонагрівач підходить тільки для роботи у замкненому контурі (під тиском).
- Кран та випускні патрубки повинні бути затверджені для використання з проточними водонагрівачами у замкненому (під тиском) контурі.
- Проточний водонагрівач повинен підключатися тільки до трубопроводу холодного водопостачання. Не дозволяється встановлювати зворотний клапан на трубопроводі холодного водопостачання.
- Не використовуйте пластикові труби. Для трубопроводу холодного водопостачання підходять тільки сталеві або мідні труби. Ізольовані мідні труби ідеально підходять для труб гарячого водопостачання.
- Прилад підходить для подачі води для декількох точок використання, включаючи душ.
- Якщо пристрій призначений для подачі води для душу, необхідно зняти обмежувач протоку.
- **Пристрій повинен встановлюватися якомога ближче до крану, який використовується найчастіше.**

- **Перед підключенням обладнання відключіть електричний з'єднувальний кабель від мережі живлення та вимкніть подачу води!**
- **Підключіть трубопровід подачі води, а потім підключіть обладнання до електричної мережі.**
- Виконуйте тільки отвори, необхідні для встановлення, на задній панелі обладнання. У разі зміни місця встановлення необхідно забезпечити гідравлічне ущільнення усіх отворів, які не використовуються.
- Після встановлення уникайте контакту зі струмопровідними компонентами обладнання.
- Під час виконання робіт на компонентах системи водопостачання необхідно обов'язково відключити обладнання від електричної мережі. По завершенню робіт з технічного обслуговування виконуйте операції у порядку, визначеному для першого запуску обладнання.
- Не допускається внесення будь-яких змін у обладнання.
- Обладнання придатне тільки для нагрівання питної води для побутових потреб.
- Змішувач та трубопроводи гарячого водопостачання можуть бути гарячими. Будь ласка, інформуйте та надайте відповідні інструкції дітям.
- Не використовуйте агресивні та абразивні чистильні засоби!
- Не використовуйте паровий очищувач.
- Операції з видалення накипу повинні виконуватися тільки кваліфікованим спеціалістом.

#### **Техніка безпеки при використанні електричних приладів в домашніх умовах та для інших цілей**

Для запобігання нещасних випадків і пошкоджень приладу обов'язково притримуйтеся цих вказівок EN 60335-2-35:

«Цей пристрій можуть використовувати діти старші 3 років, особи з обмеженими фізичними, сенсорними або розумовими здібностями чи особи без достатнього досвіду і знань, якщо вони використовують пристрій під наглядом або були проінструктовані щодо використання пристрою в безпечний спосіб і усвідомлюють, яку небезпеку він може становити. Діти не повинні гратися із пристроєм. Чищення та обслуговування пристрою не повинні виконуватися дітьми без нагляду дорослих.»

«Якщо кабель мережевого живлення цього пристрою пошкоджений, він підлягає заміні

виробником, сервісною службою або іншим компетентним фахівцем, щоб уникнути небезпеки.»

**Будь ласка, уважно прочитайте та дотримуйтеся цієї інструкції з встановлення та експлуатації! Зберігайте її для подальшого використання.**

Вітаємо з покупкою обладнання BOSCH. Ви придбали товар найвищої якості, який дозволить вам відчути масу задоволення.

## 2 Інструкції з встановлення

Встановіть проточний водонагрівач у відповідності до ілюстрацій, наведених у цьому розділі. Дотримуйтеся інструкцій у тексті.

Ілюстрації містяться у центральній частині цієї інструкції з експлуатації.

### 2.1 Сертифікат відповідності

Конструкція та робочі характеристики цього виробу відповідають українським директивам. Відповідність підтверджена відповідним маркуванням.

### 2.2 Встановлення

#### Обсяг поставки (Рис. 1)

- Проточний водонагрівач
- Монтажний шаблон
- З'єднувальний патрубок для трубопроводу гарячого водопостачання
- Шайба, червона Ø15 мм
- З'єднувальний патрубок для трубопроводу холодного водопостачання
- Шайба, Ø24 мм
- Монтажний болт
- Настінна підставка
- Дюбель
- Нарізна втулка
- Кабельне кільце

#### Настінний монтаж (Рис. 2/3/4)

Існує два способи встановлення проточного нагрівача на стіні:

- За допомогою монтажного болта. Дозволяє компенсувати нерівномірність поверхні стін глибиною до 25 мм.
- За допомогою отворів, просвердлених для старого нагрівача. Використовуйте монтажний шаблон для визначення придатності існуючих отворів.

У наступних розділах описана процедура встановлення за допомогою монтажного болта.

**Позначення точки встановлення нагрівача та вибір отвору для з'єднувального кабелю (Рис. А).**

#### **ОБЕРЕЖНО:**

**Важливо!**

**Переконайтеся, що з'єднувальний кабель ізольований від джерела живлення!**

- Помістіть отвір **3** на монтажному шаблоні поверх впускного патрубку трубопроводу холодного водопостачання.

- Виберіть найбільш підходящий отвір, крізь який можна протягнути з'єднувальний кабель. З'єднувальний кабель повинен проходити крізь один з шести отворів, позначених **14...**
- Поставте точку **12**, куди необхідно вставити монтажний болт.

**Встановлення монтажного болта та кріплення з'єднувальних патрубків (Рис. В).**

**Відкрийте нагрівач (Рис. С).**

**Продавіть отвори на задній панелі нагрівача для монтажного болта та з'єднувального кабелю.**

**Важливо:** Під час встановлення необхідно продавлювати тільки отвори, необхідні для встановлення обладнання. Для усіх інших отворів, які не планується використовувати, необхідно забезпечити гідравлічне ущільнення.

**Вставлення з'єднувального кабелю (Рис. D)**

- Просуньте кінець з'єднувального кабелю крізь кільце **11**.

#### **УВАГА:**

Не використовуйте кільце для кабелю перерізом 16мм<sup>2</sup>. Пристрій повинен встановлюватися урівень з поверхнею стіни.

#### **ОБЕРЕЖНО:**

**Увага!**

Без кабельного кільця може використовуватися тільки водонагрівач TR1100 18В/21В/24В у бризкозахисному виконанні (IP24).

- Помістіть нагрівач над з'єднувальним кабелем.
- Заштовхніть кабельне кільце у отвір на задній панелі нагрівача, крізь яке буде проходити кабель. Переконайтеся, що край кільця по всій довжині розташовується урівень з отвором.
- Встановіть нагрівач на нарізну втулку **8** та закріпіть за допомогою гайки **9**.

**Компенсація нерівномірності поверхні стіни (Рис. E)**

**Встановлення кришки на нагрівач (Рис. 7)**

- При встановленні кришки на нагрівач переконайтеся, що положення ручки та шпінделя перемикача налаштовані у один рівень.

**Підключення до трубопроводу водопостачання (Рис.5)**

- Стопорний гвинт **15**, дозволяє регулювати положення арматури  $\pm 10$  mm у вертикальному напрямку.
- Налаштуйте коліно «**гарячої**» труби таким чином, щоб його положення відповідало рівню вихідного патрубку трубопроводу гарячої води. У такий спосіб переконайтеся у відсутності вигину «**холодного**» колінчастого з'єднання.

#### **ОБЕРЕЖНО:**

**Увага!**

Переконайтеся, що відстань до струмопровідних компонентів нагрівача становить не менше 6 мм.

- Підключіть вихідний та вхідний патрубок та затягніть кріпильну гайку на монтажному болті.
- Перевірка нагрівача на протікання та негерметичність з'єднань.
- Відкрийте кран гарячої води.
- Перевірте герметичність усіх водопровідних з'єднань.



Відповідно до EN60335-2-35, у разі якщо пристрій призначений для подачі води для душу, необхідно зняти обмежувач протоку (Рис. 9, [A]).

#### Електричне підключення (Рис. 6)

- В загальному випадку перед підключенням водонагрівача до електричної мережі (трифазне, 400 В змінного струму) підключення усіх компонентів системи водопостачання повинне бути завершено. Обладнання повинне підключатися у відповідності до схеми на внутрішній поверхні кришки.
- Для забезпечення відповідності застосованих безпечових нормативів необхідно передбачити встановлення полюсного вимикача. Контактний отвір повинен бути не менше 3 мм.
- Якщо з'єднувальний електричний кабель подається у нагрівач крізь один з нижніх отворів **14a** необхідно використовувати додаткові аксесуари.
- Проводи не повинні заважати роботі кнопки деблокування **A** на запобіжному температурному обмежувачі.

#### Вказівки з встановлення

- Встановлення обладнання, яке не є готовим до підключення, повинне виконуватися тільки відповідним оператором мережі або спеціалізованою компанією, яка також може сприяти погодженню встановлення обладнання з відповідним оператором мережі.

#### Запуск (Рис. 8)

Виріб відповідає вимогам IEC 61000-3-12.

- Увімкніть обладнання через топкий запобіжник водонагрівача у побутову електромережу.
- Виберіть режим "**comfort**" на пристрої та перевірте температуру води.

#### При низькому тиску у системі водопостачання

- Відкрийте додаткові крани холодної води та переконайтеся, що нагрівач увімкнувся. Замініть нагрівач, якщо він не вмикається (Рис. А).
- Поясніть принцип роботи обладнання користувачеві та передайте йому інструкцію з експлуатації.

#### Пріоритетний перемикач при паралельній роботі з електричними ємнісними водонагрівачами (Рис. В)

Якщо нагрівач планується використовувати у такий спосіб, необхідно передбачити підключення пріоритетного перемикача у контур підключення фази L2 до пристрою. Перемикач повинен встановлюватися на вимірювальній або розподільчій панелі.

- a, b** Контрольний контур для електропостачальної компанії, підключений до входу котушки на зарядному контакторі.
- f1** Запобіжний температурний обмежувач з мережними контактами
- f3** Пріоритетний перемикач (реле струму)
- l1** Мережний контакт (тільки для пристроїв потужністю 21кВт та 24кВт)

### 3 Технічні характеристики

	TR1100 18B	TR1100 21 B	TR1100 24 B
<b>Номінальна потужність [кВт]</b>	18	21	24
<b>Номінальна напруга</b>	400 V 3 ~	400 V 3 ~	400 V 3 ~
<b>Теплова потужність – економічний режим "eco" [кВт]</b>			
1а фаза	6	7	8
2га фаза	12	14	16
<b>Теплова потужність – інтенсивний режим "comfort" [кВт]</b>			
1а фаза	9	10.5	12
2га фаза	18	21	24
<b>Точка увімкнення [л/хв.щ]</b>			
1а стадія	4.0	4.5	5.0
2га фаза	5.0	5.8	6.6
<b>Змішана вода [л/хв.] при номінальній потужності</b>			
приблизно . 38 °С	9.8	11.5	13.1
приблизно. 50 °С (температура подачі 12 °С)	6.7	7.8	9.0
Обмежувач потоку [колір / л/хв]	Зелений / 6,5	Білий / 7,6	Червоний / 8,7
<b>Максимальний тиск потоку [МПа (bar)]</b>	1.0 (10)		
<b>Мінімальний тиск потоку в обладнанні* [МПа (бар)]</b>			
з обмежувачем потоку	0.6 (6)	0.8 (8)	0.9 (9)
без обмежувача потоку	0.4 (4)	0.5 (5)	0.6 (6)
<b>Максимальна температура вхідної води [ °С]</b>	20		
<b>Клас енергоефективності</b>	B	B	B
<b>Профіль навантаження</b>	S	S	S
<b>Річний обсяг енергоспоживання [кВт-год.]</b>	504	506	508
<b>Денний обсяг енергоспоживання [кВт-год.]</b>	2,350	2,365	2,380
<b>Рівень шуму [дБ]</b>	15	15	15
<b>Енергоефективність при нагріванні [%]</b>	37	37	36

\* Необхідно також враховувати втрати тиску у змішувачі.

#### Розміри (Рис. 9)

### 4 Інструкції з управління

**Будь ласка, спершу прочитайте та виконайте усі інструкції з безпеки!**

- **Важливо:** не піддавайте обладнання впливу температур нижче 0°С!



#### **ОБЕРЕЖНО:**

**Ризик ураження електричним струмом!**

У разі несправності негайно відключіть пристрій від мережі.

- У разі протікання одразу вимкніть кран подачі холодної води на пристрій.

#### 4.1 Знайомство з пристроєм

Проточний нагрівач забезпечує нагрівання потоку води, що протікає крізь нього. Споживання енергії відбувається тільки у цей період.

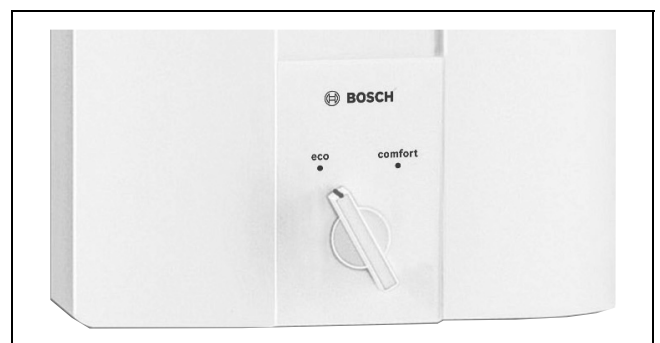
Цей пристрій здатен забезпечувати постачання гарячої води у крани, розташовані у різних місцях. Пристрій слід встановлювати поблизу крану, який використовується найчастіше. Це дозволить скоротити обсяг енергоспоживання.

#### 4.2 Управління пристроєм

Проточний нагрівач має два режими потужності:

"eco" Економічний режим – дві третини потужності

"comfort" Інтенсивний режим – повна потужність



Режим **"eco"** ідеально підходить для:

Раковин  
 Душових  
 Біде

Режим **"comfort"** слід застосовувати у разі потреби більш високої температури або більшого обсягу води, наприклад:

Миття посуду  
 Прибирання  
 Купання

Якщо ви використовуєте змішувач з термостатом, встановіть нагрівач на режим **"comfort"**.

**1.** Встановіть нагрівач на режим **"eco"** або режим **"comfort"**, відповідно до ваших потреб.

**2.** Відкрийте кран гарячої води.

Проточний водонагрівач вмикається автоматично та розпочинає нагрівати потік води, що проходить крізь нього.

Нагрівач знову вимикається при закриванні крану.

#### **Збільшення температури води.**

Коли кран повністю відкритий, може статися, що потужність нагрівача є недостатньою для нагрівання води до необхідної температури.

- Трохи прикрутіть кран гарячої води. Швидкість потоку води крізь пристрій уповільниться, що дозволить досягти вищої температури на виході.

#### **Зменшення температури води.**

- Змішування з холодною водою.

#### **Рекомендації з управління**

Коли кран гарячої води відкритий на невеликий обсяг, проточний водонагрівач працює на половину потужності незалежно від обраного режиму (**"eco"**, **"comfort"**).

Коли кран гарячої води повністю відкритий, пристрій працює на максимальній потужності, яка відповідає обраному режиму.

#### **Енергозбереження**

- Будь ласка, використовуйте економічний режим **«eco»** якомога частіше.

Для скорочення обсягу енергоспоживання при вимкненні гарячої води:

- Повільно закрийте кран гарячої води, щоб забезпечити використання залишкового тепла у водонагрівачі.
- Це також дозволить запобігти короткочасному підвищенню температури води понад заданого рівня у випадку повторного відкривання крану гарячої води впродовж наступних декількох хвилин.

Для отримання рівномірної температури води рекомендується використовувати змішувачі з термостатами.

Змішувачі з термостатами повинні підходити для використання з проточними водонагрівачами з гідравлічним управлінням.

#### **Експлуатація у зимовий період**

##### **УВАГА:**

Взимку можливі випадки, коли температура у мережі водопостачання зменшується, що унеможливує отримання необхідної температури води на виході нагрівача.

- Для компенсації такого падіння температури необхідно зменшити обсяг води у крані до отримання бажаної температури на виході.

#### **4.3 Очищення**

- Протирайте виріб зволоженою тканиною. Не використовуйте кислотні та абразивні чистильні засоби.

##### **УВАГА:**

Зазвичай відсутня потреба у декальцинації пристрою. Проте, надзвичайно жорстка вода та часті потоки дуже гарячої води можуть спричинити утворення накипу всередині обладнання. У такому випадку, будь ласка, зверніться до служби післяпродажного обслуговування.

#### **4.4 Несправність, що робити?**



##### **ОБЕРЕЖНО:**

##### **Увага!**

Ремонт обладнання повинен виконуватися тільки авторизованим технічним спеціалістом!

Неправильний ремонт обладнання становить високий ризик тілесних ушкоджень користувача.

Неналежна робота обладнання часто трапляється внаслідок наявності дуже незначних проблем. Будь ласка, перевірте можливість усунення несправності власноруч, дотримуючись наступних інструкцій. У такий спосіб ви зможете заощадити кошти на непотрібний візит спеціаліста сервісної служби.

#### **Вода не нагрівається, або недостатній обсяг води на виході з крану:**

- Перевірте топкий запобіжник у коробці запобіжників.
- Падіння тиску у мережі водопостачання. У разі надто низького тиску пристрій не вмикається.
- Сітка на крані або душова лійка заблоковані. Відкрутіть сітку та виконайте процедуру очищення або видалення накипу.
- Кутовий клапан засмічений. Відкрийте повністю кран гарячої води, відкрийте і закрийте кутовий клапан декілька разів
- Нагрівач потребує видалення накипу. Викличте спеціаліста сервісної служби.

#### **Проточний водонагрівач вимикається під час відбору води, спричиняючи зменшення температури води:**

- Прокладка всередині крану гарячої води повинна бути виконана з матеріалу, який не здатен розбухати.

У разі неможливості усунення проблеми власними силами, вимкніть нагрівач за допомогою вимикача на розподільному щитку. Викличте спеціаліста сервісної служби.

#### 4.5 Сервісне обслуговування

При зверненні до сервісної служби необхідно вказати серійний номер **BOSCH (SNR/TTNR)** вашого пристрою. Ці номери містяться на нижній панелі проточного водонагрівача.

#### 4.6 Захист довкілля/утилізація відходів

Захист довкілля є основоположним принципом діяльності групи Bosch.

Якість продукції, економічність і екологічність є для нас пріоритетними цілями. Необхідно суворо дотримуватися законів і приписів щодо захисту навколишнього середовища.

Для захисту навколишнього середовища ми використовуємо найкращі з точки зору економічних аспектів матеріали та технології.

##### Упаковка

Що стосується упаковки, ми беремо участь у програмах оптимальної утилізації відходів.

Усі пакувальні матеріали, які використовуються, екологічно безпечні та придатні для подальшого використання.

##### Старий прилад

Старі прилади містять цінні матеріали, які можна використати повторно.

Конструктивні вузли легко відділяються. На пластик нанесено маркування. Таким чином можна сортувати конструктивні вузли та передавати їх на повторне використання чи утилізацію.

##### Старі електричні та електронні прилади



Непридатні для використання електричні або електронні прилади потрібно окремо сортувати та утилізувати належним екологічно раціональним способом (європейська директива про електричні або електронні прилади).

Під час утилізації електричних або електронних приладів дотримуйтеся виконання особливих для кожної країни правил систем збору та переробки.

Акумулятори забороняється утилізувати разом з побутовим сміттям. Вживані акумулятори необхідно утилізувати в місцевих смітєвих установах.

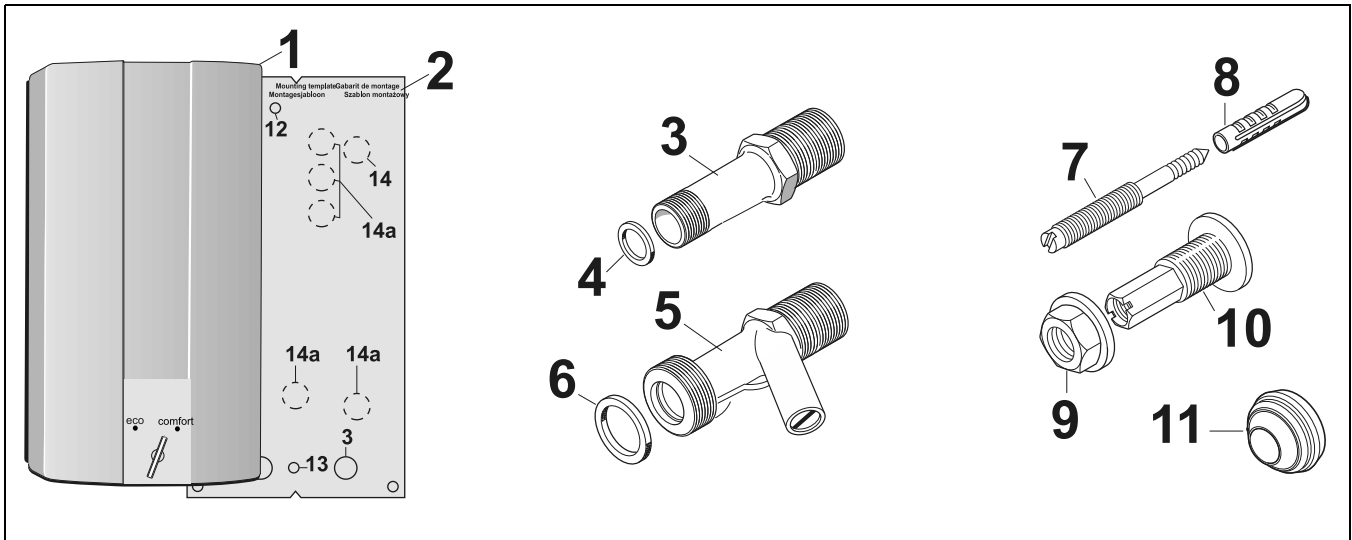
#### 4.7 Гарантія

Гарантійні умови для цього виробу відповідають умовам, визначеним нашим представництвом у регіоні, де був проданий виріб.

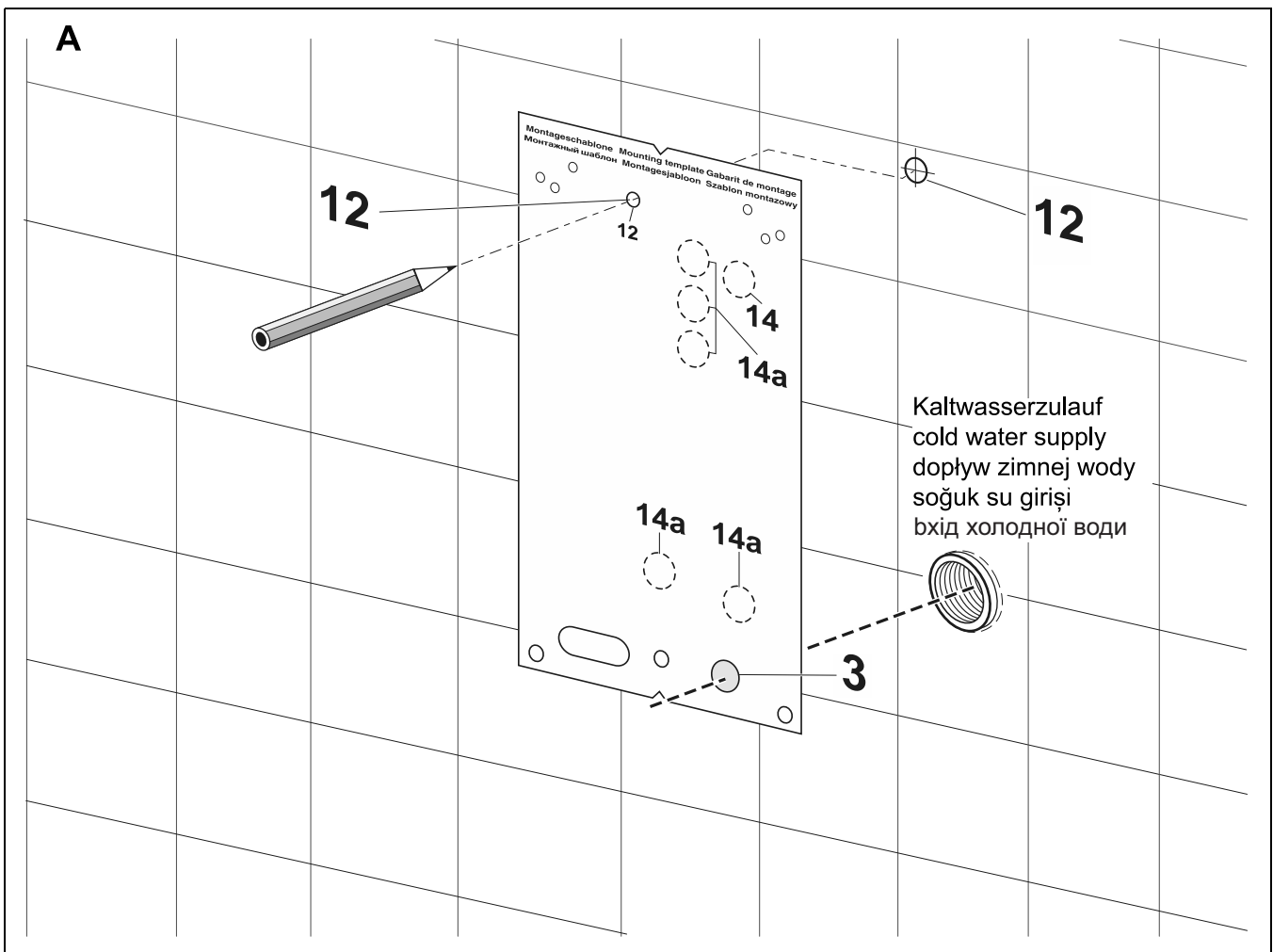
Детальну інформацію про ці умови можна отримати у дилера, у якого був придбаний виріб. У разі будь-яких гарантійних позовів необхідно обов'язково надати відповідний чек або акт купівлі-продажу.

Може змінюватися без попереднього повідомлення.





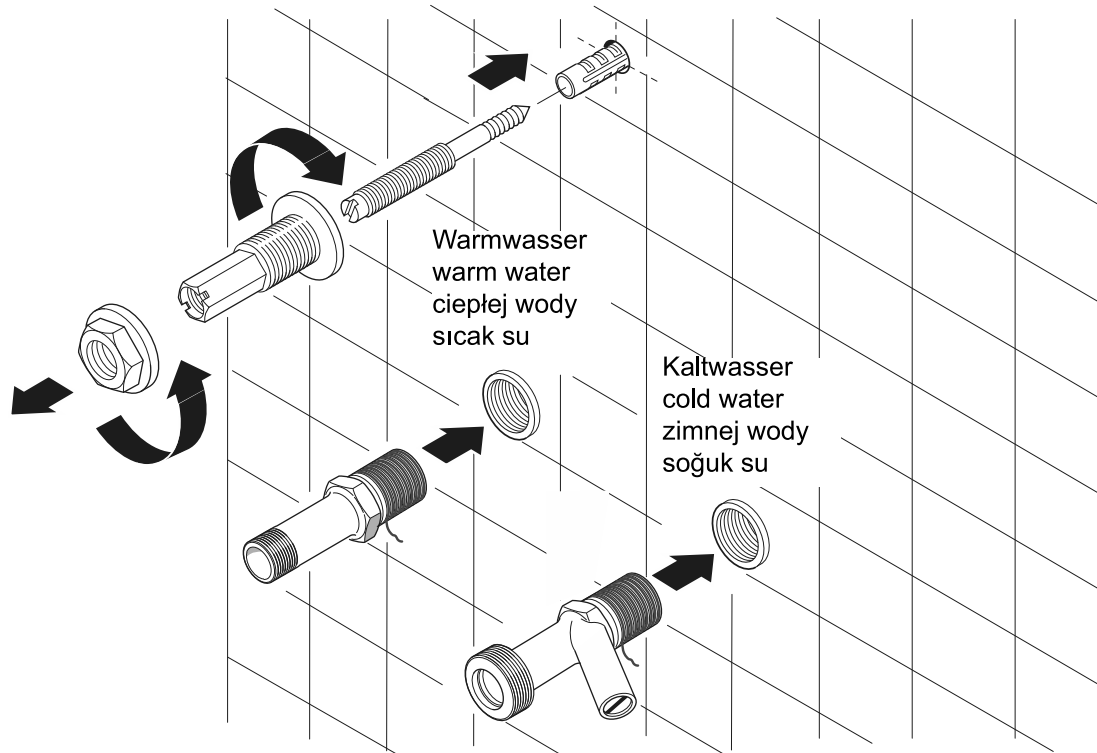
1



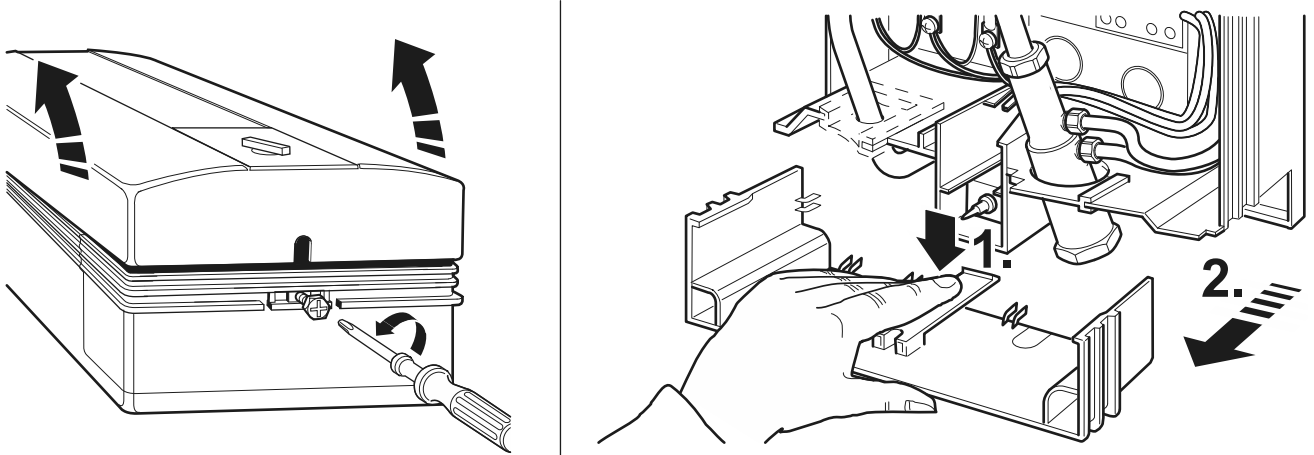
2

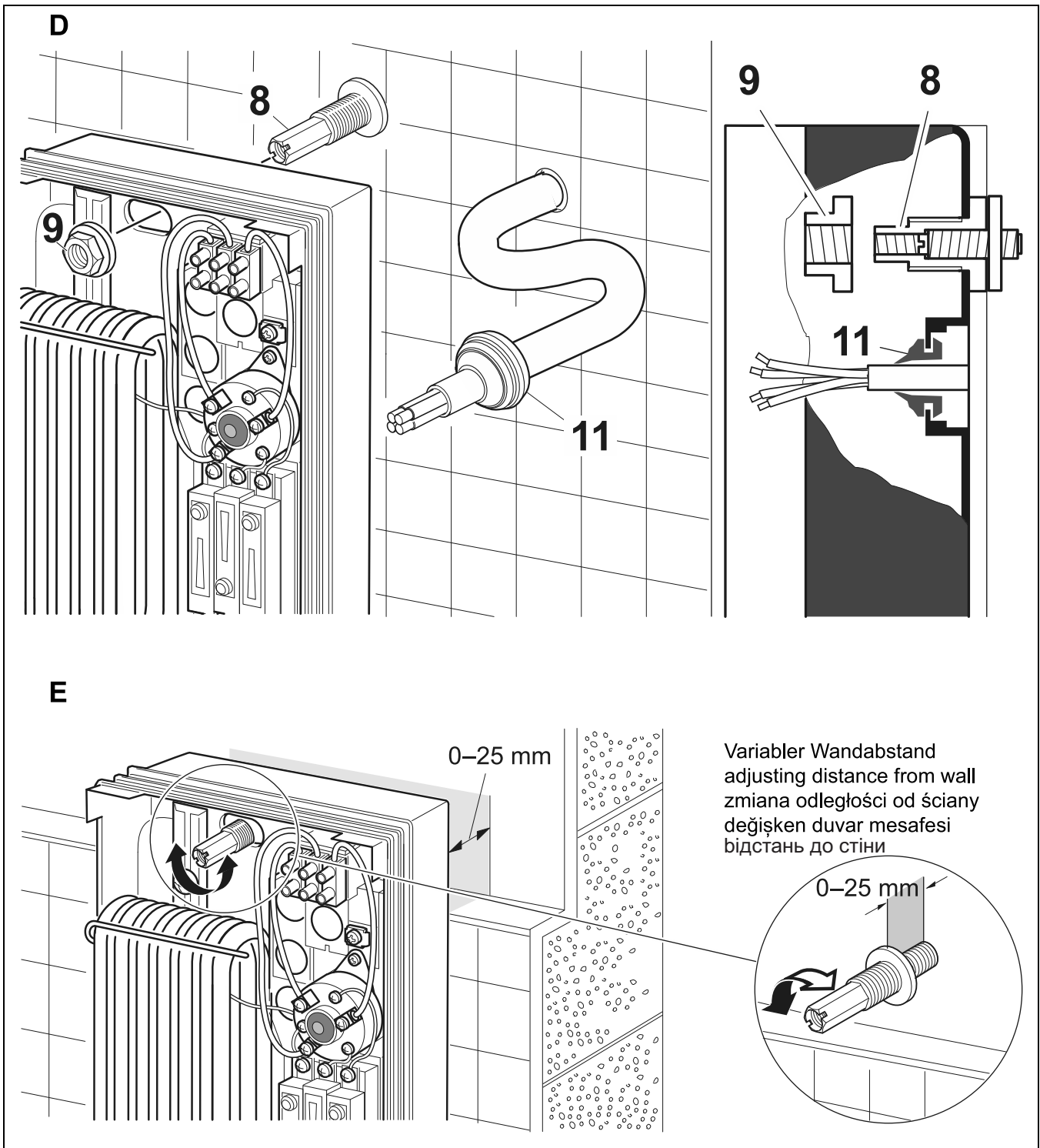
3

**B**

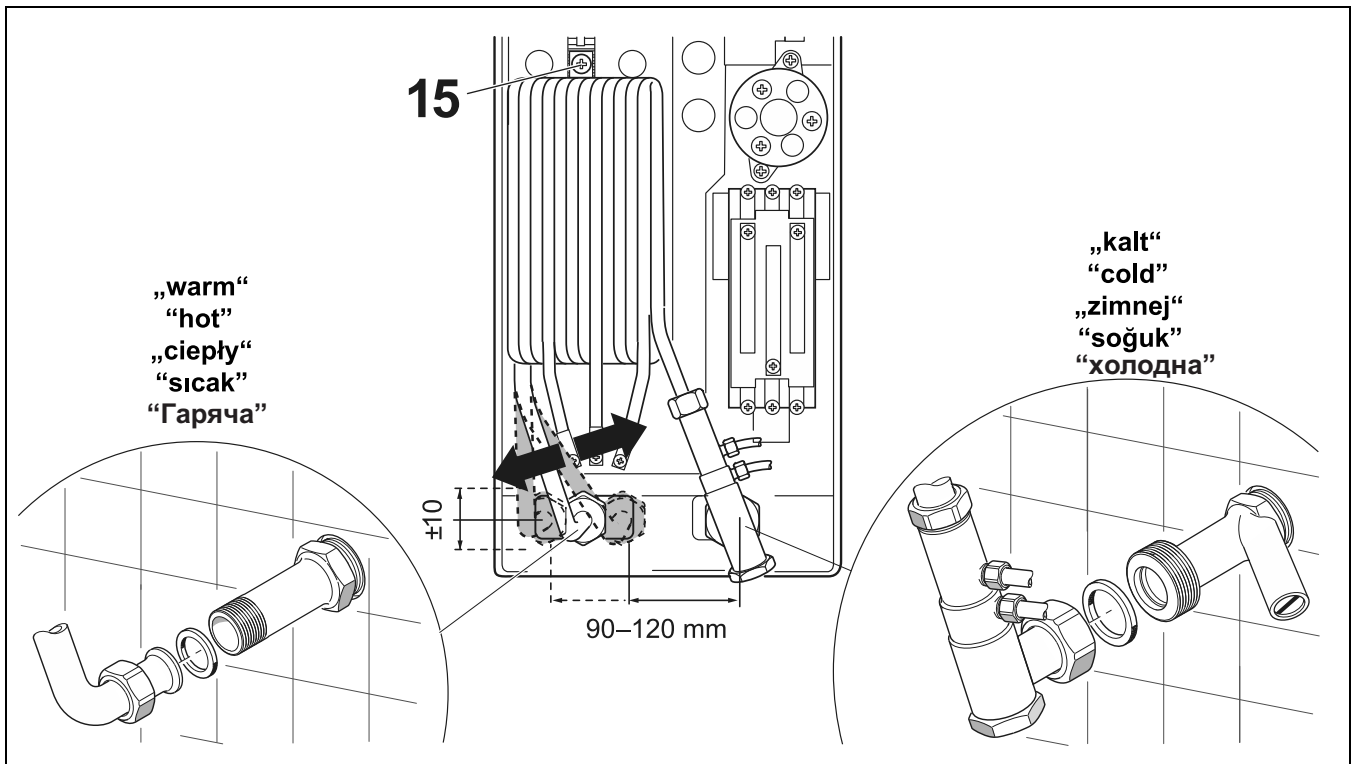


**C**

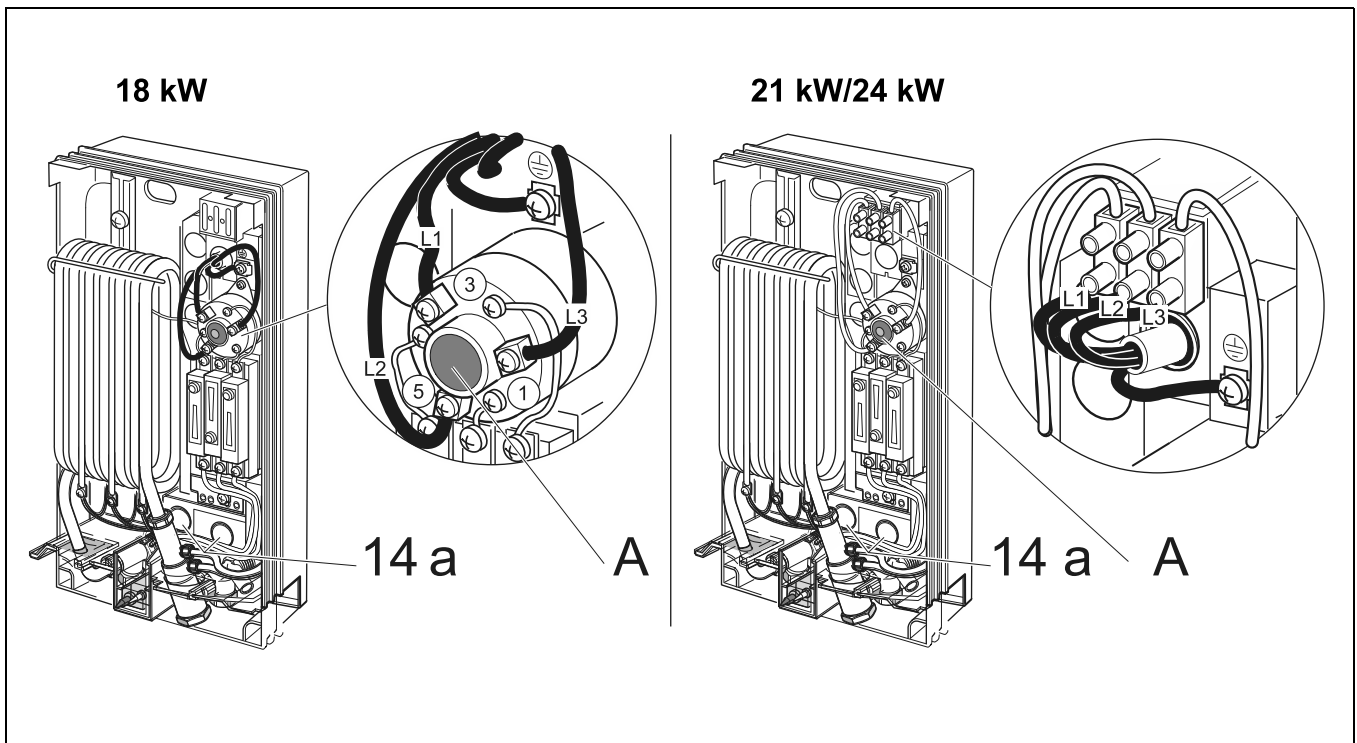




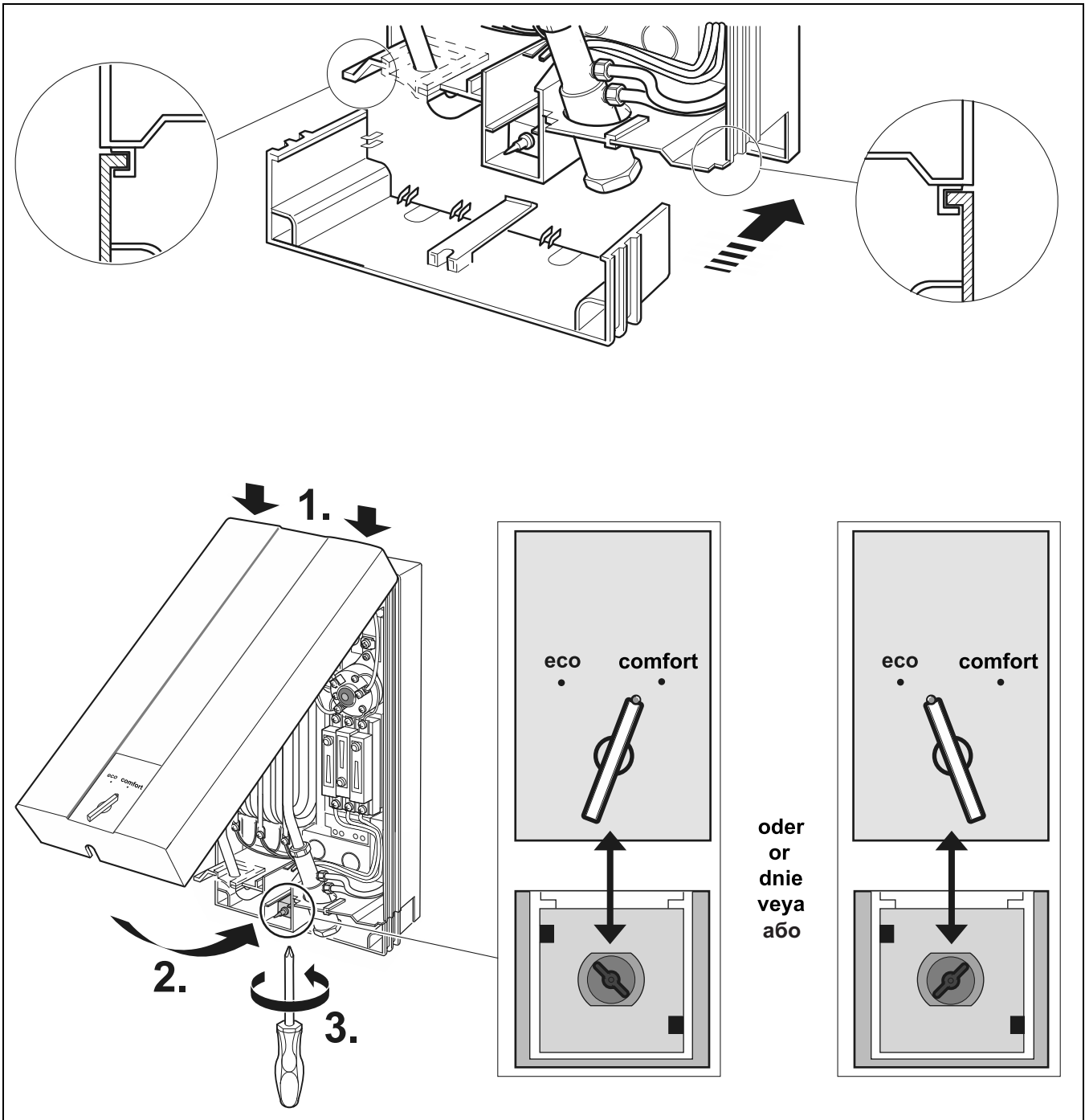
5



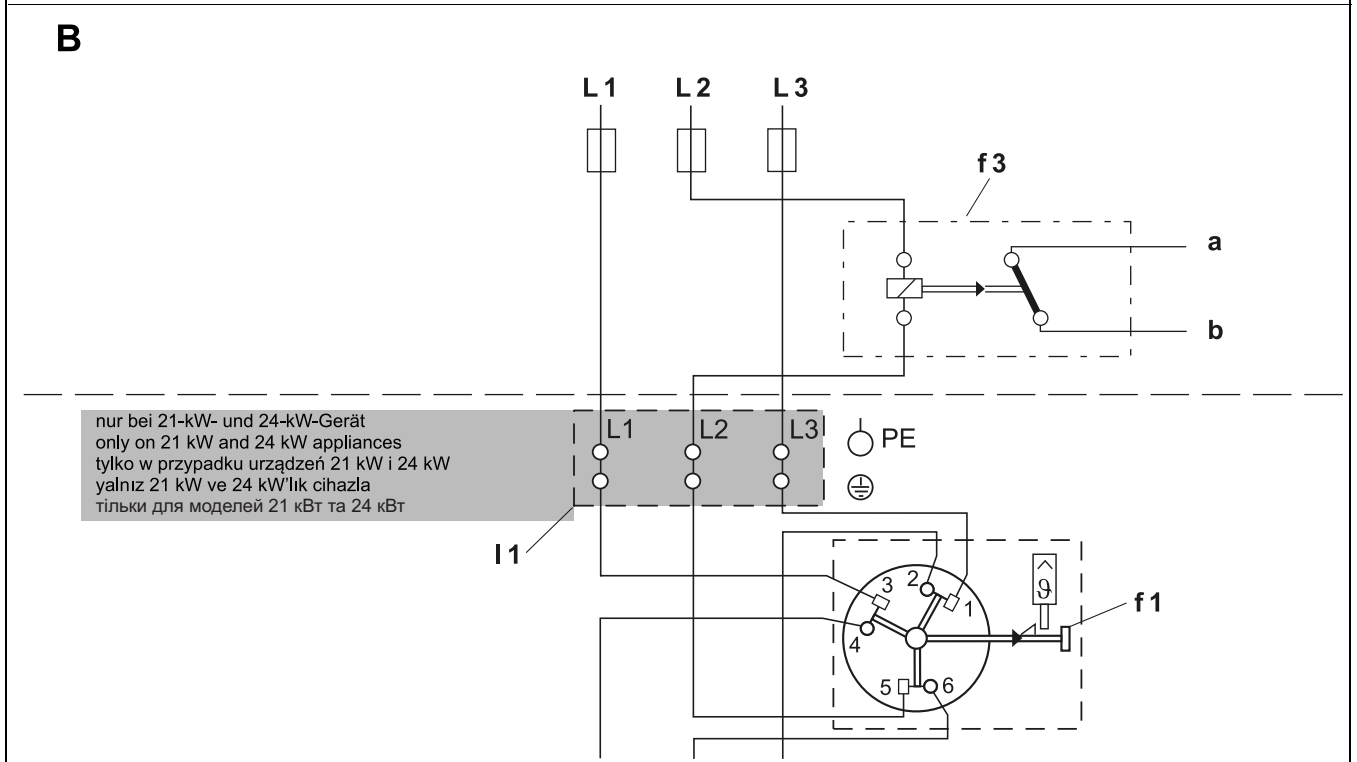
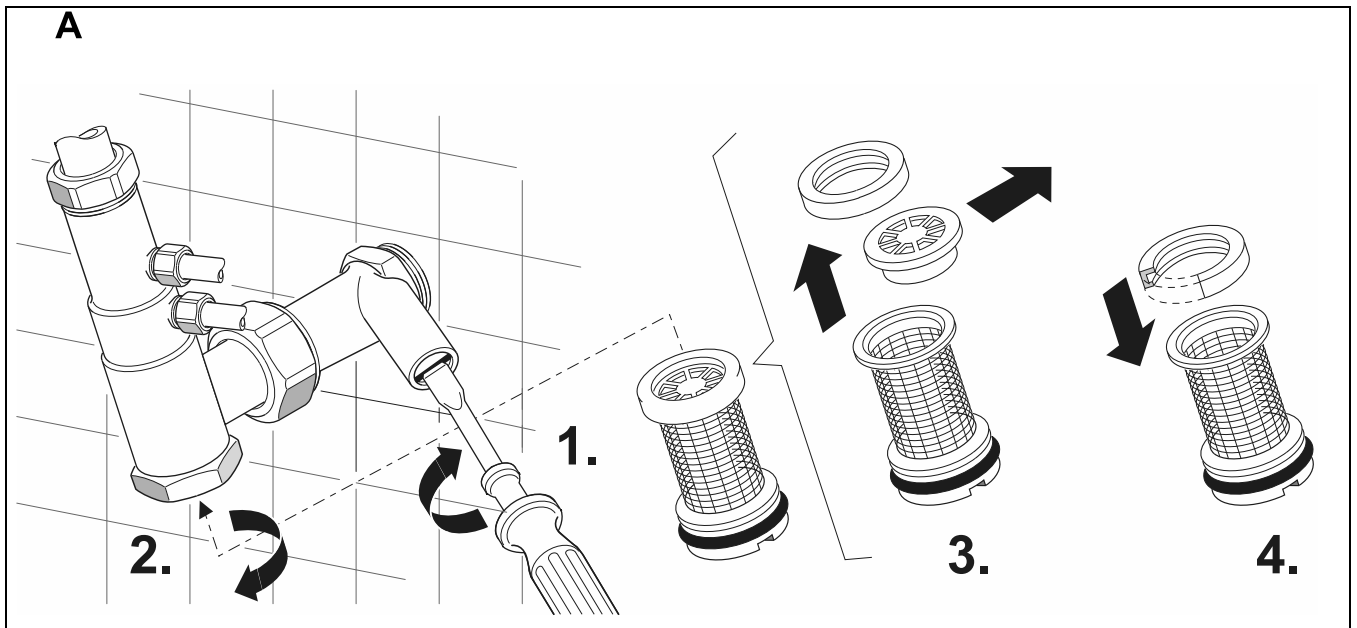
6



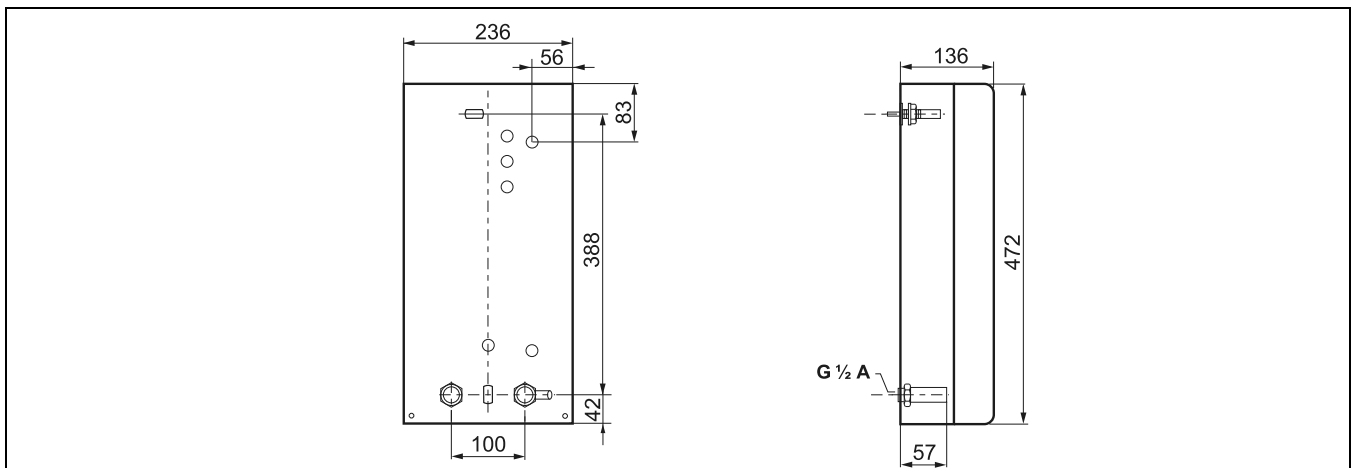
7



8



9



10



6720876016

Bosch Thermotechnik GmbH  
Junkersstrasse 20-24  
D-73249 Wernau

[www.bosch-thermotechnology.com](http://www.bosch-thermotechnology.com)